

BILD 1.

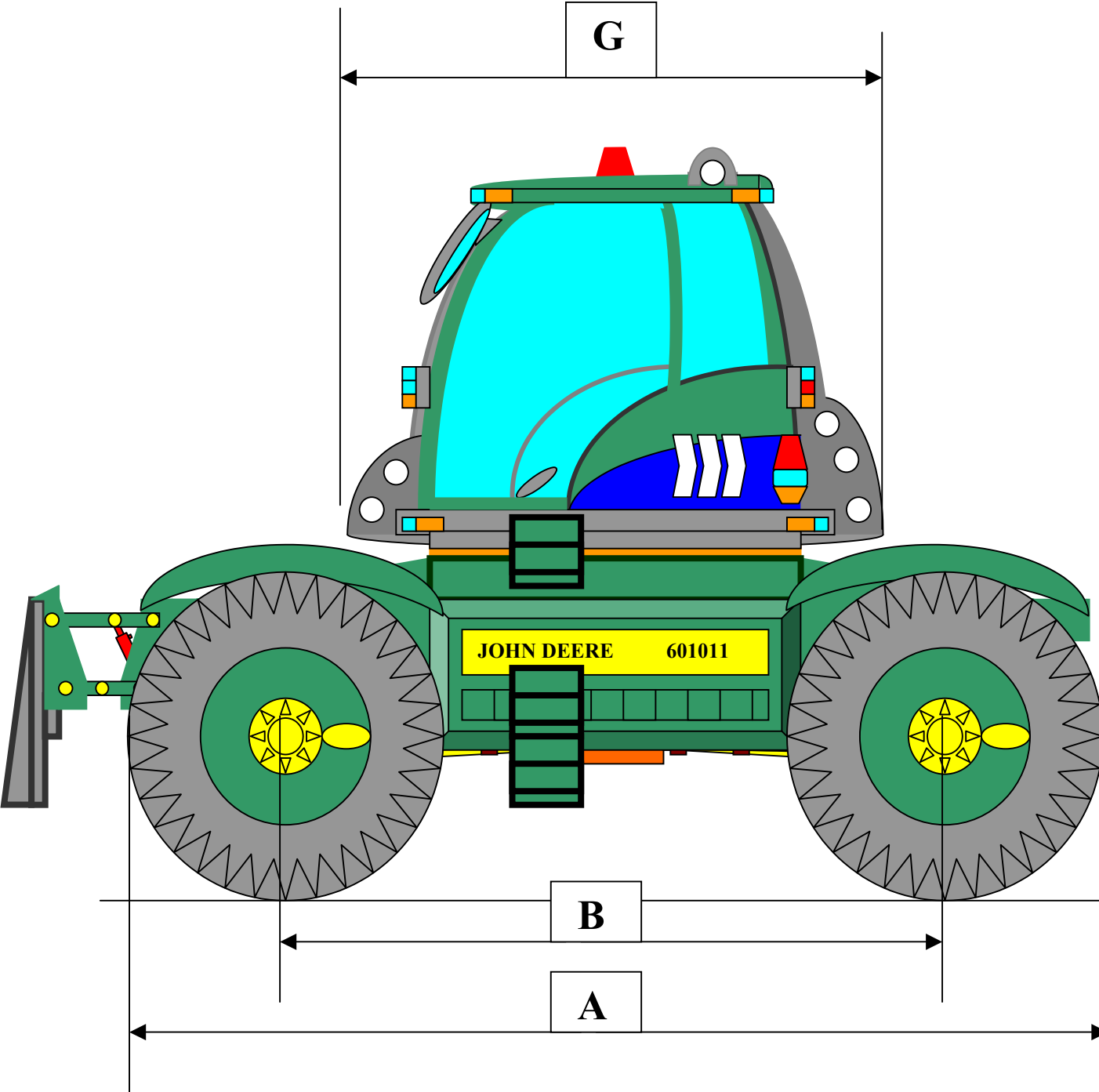


BILD 2.

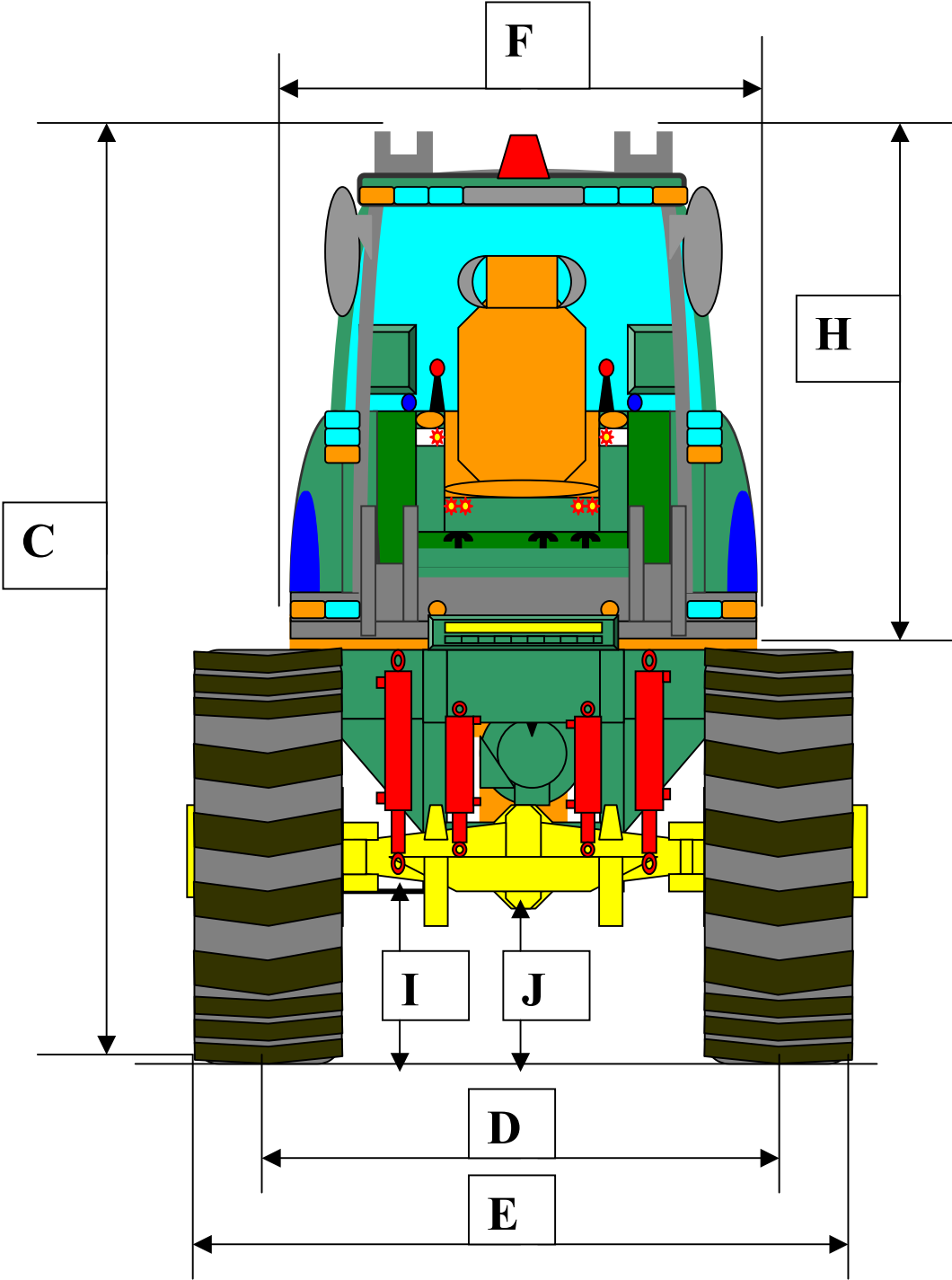


BILD 3.

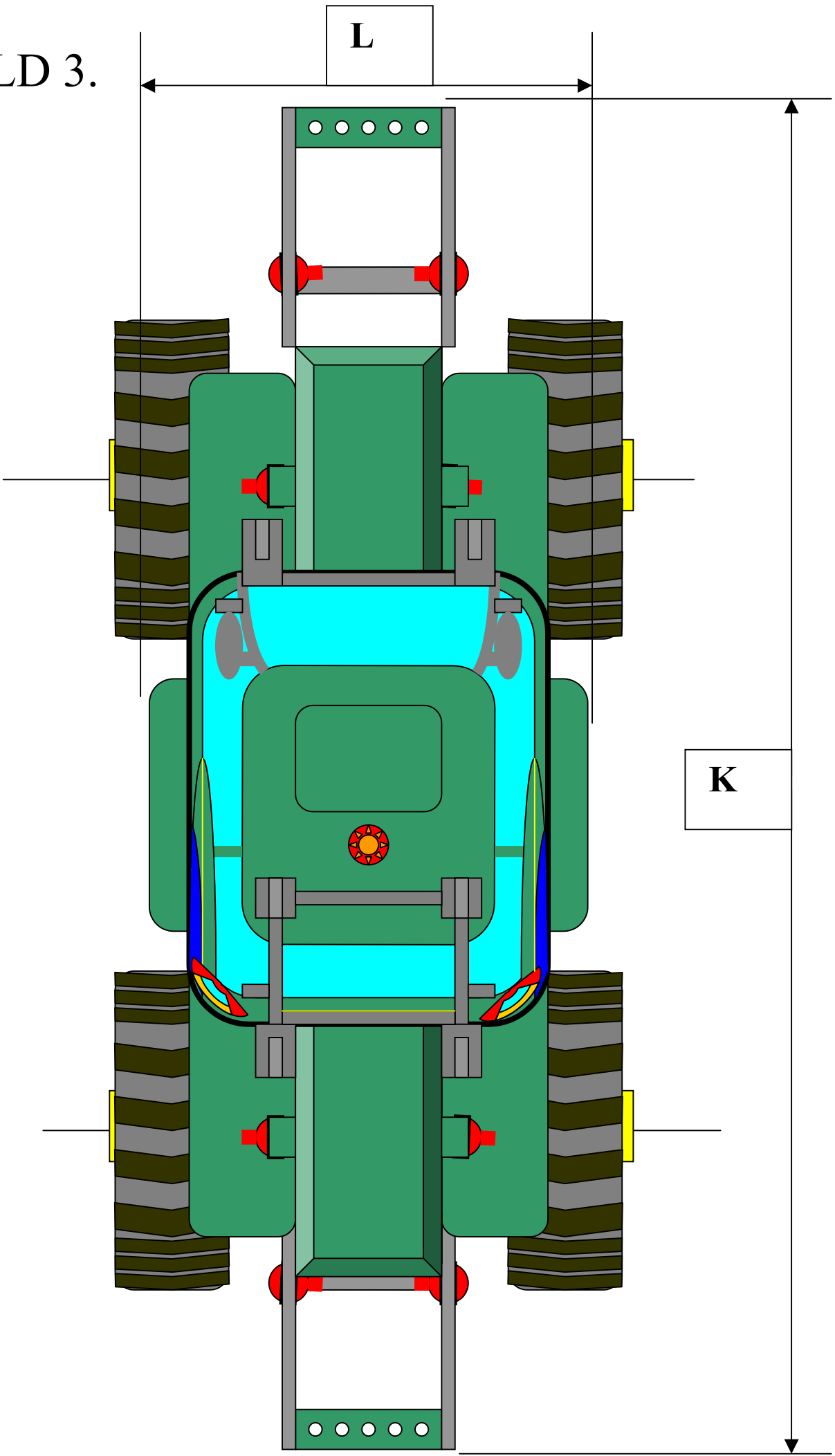


BILD 4.

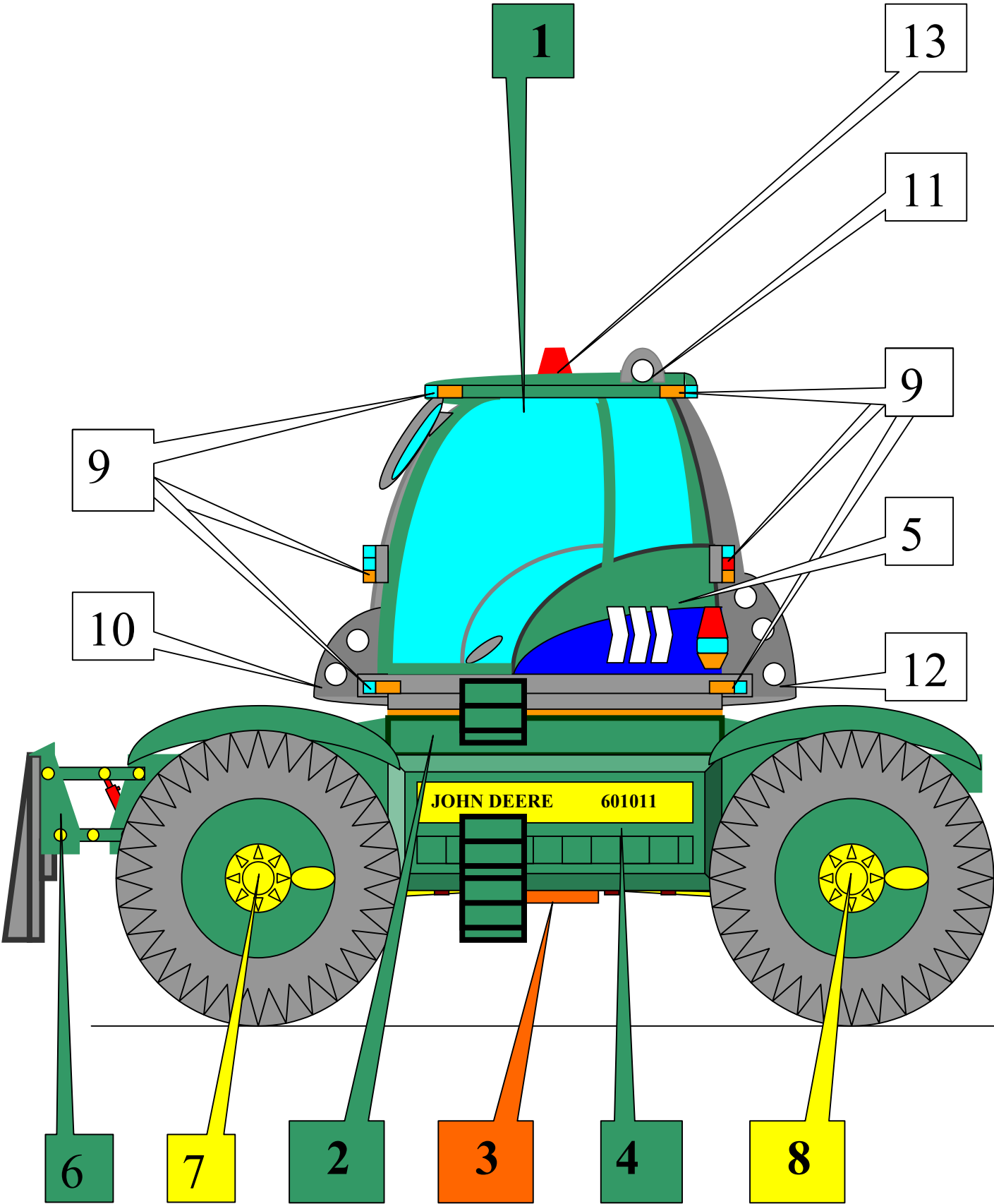


BILD 5.

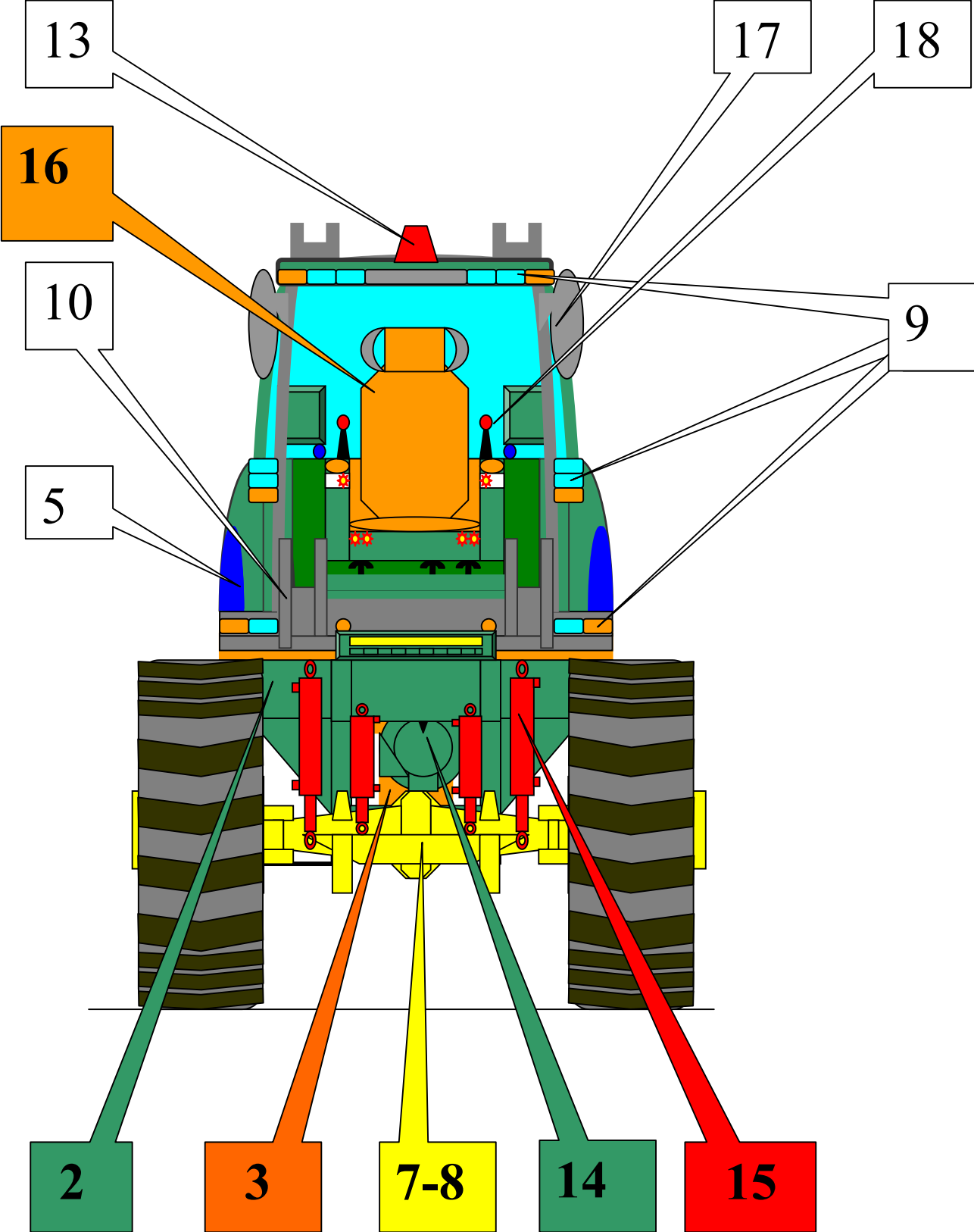


BILD 6.

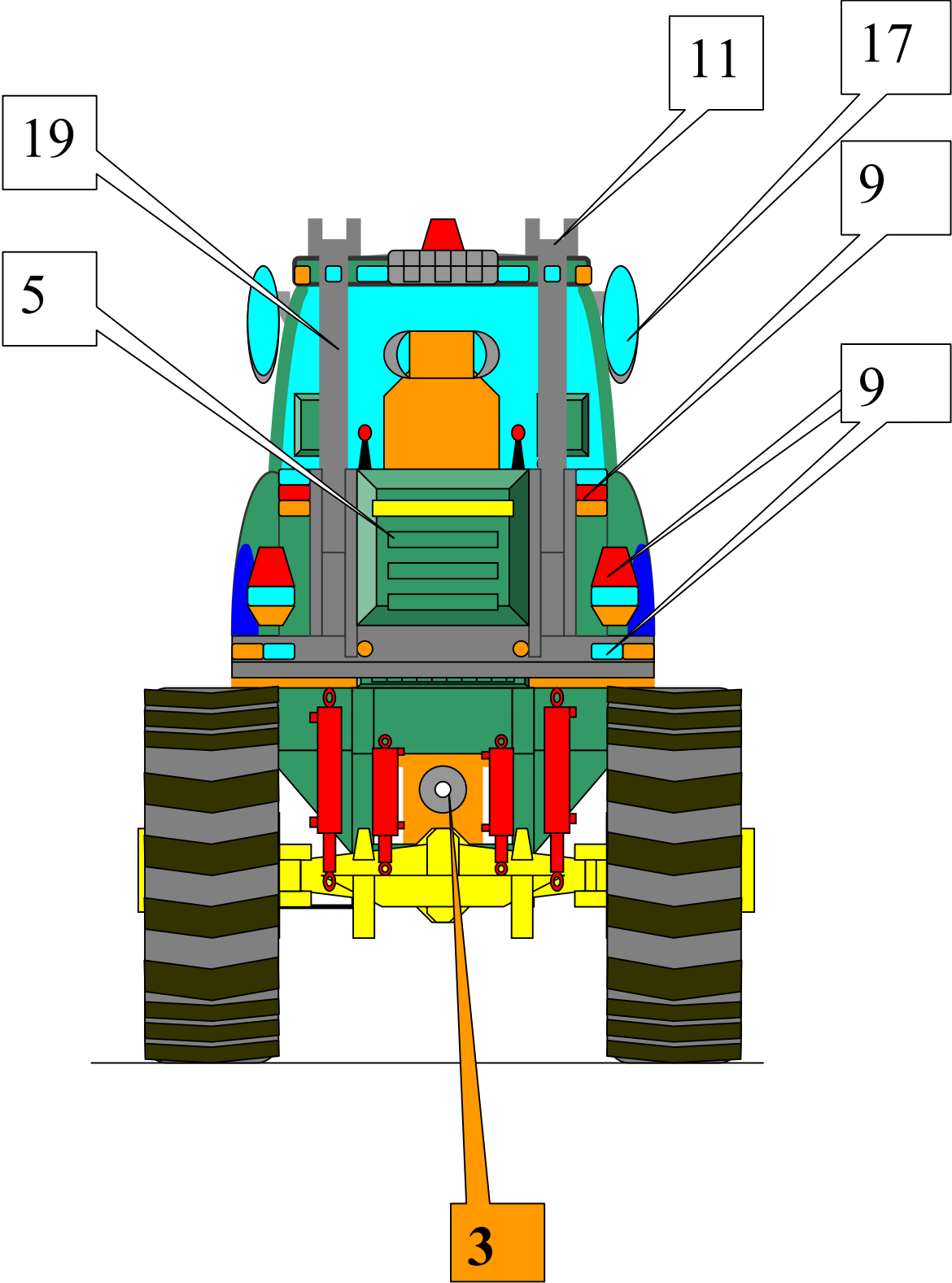


BILD 7.

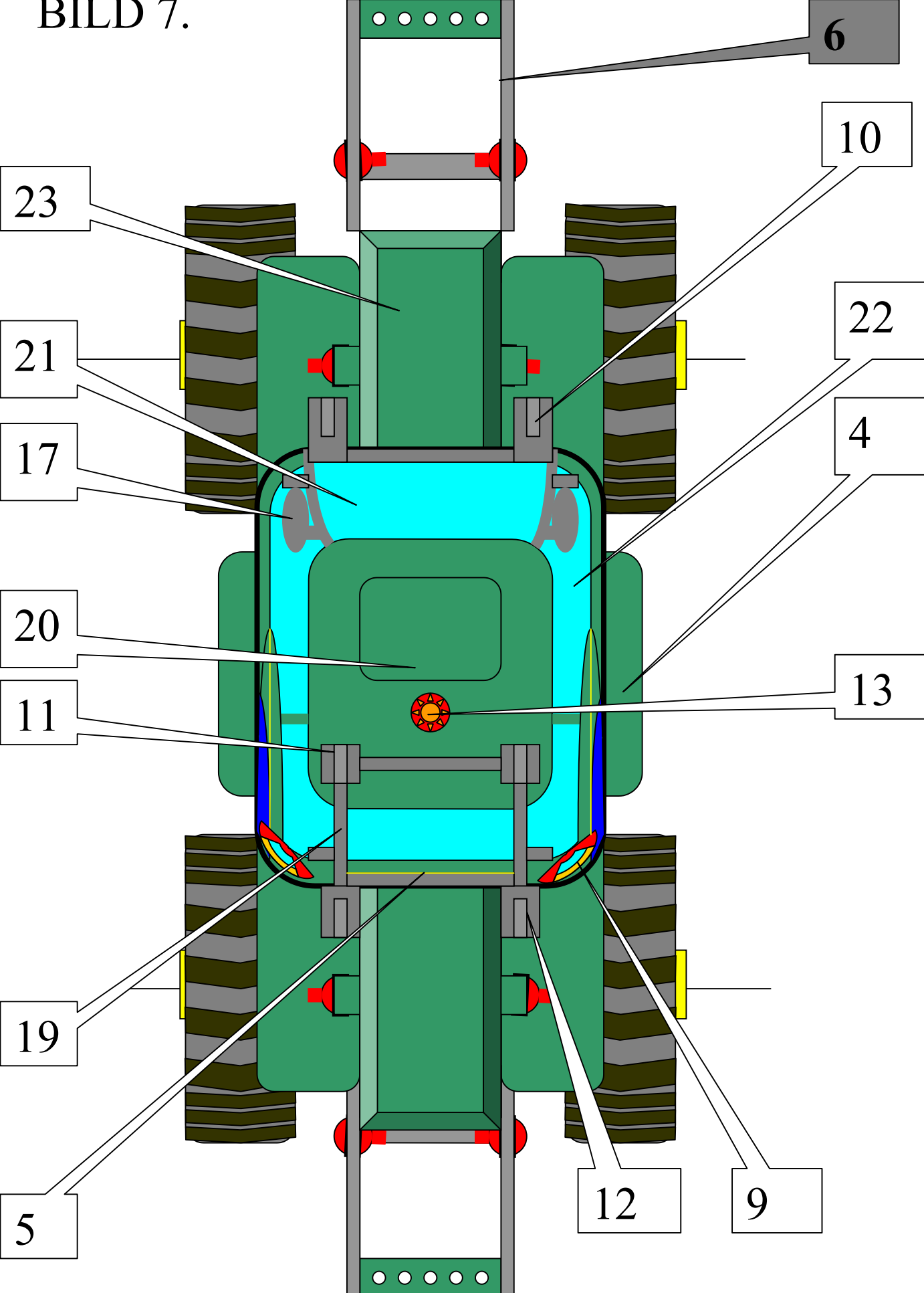


BILD 8.

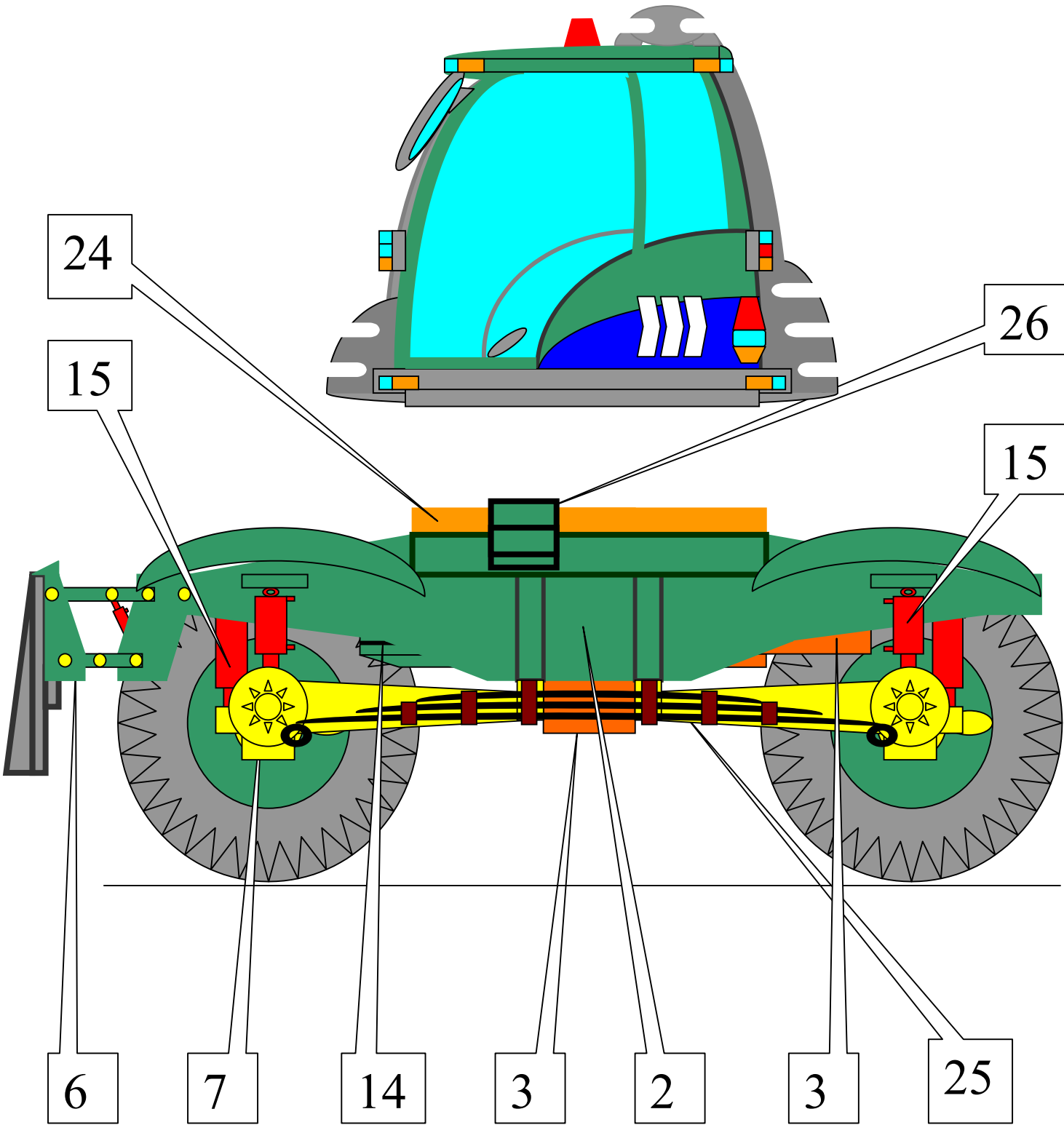


BILD 10.

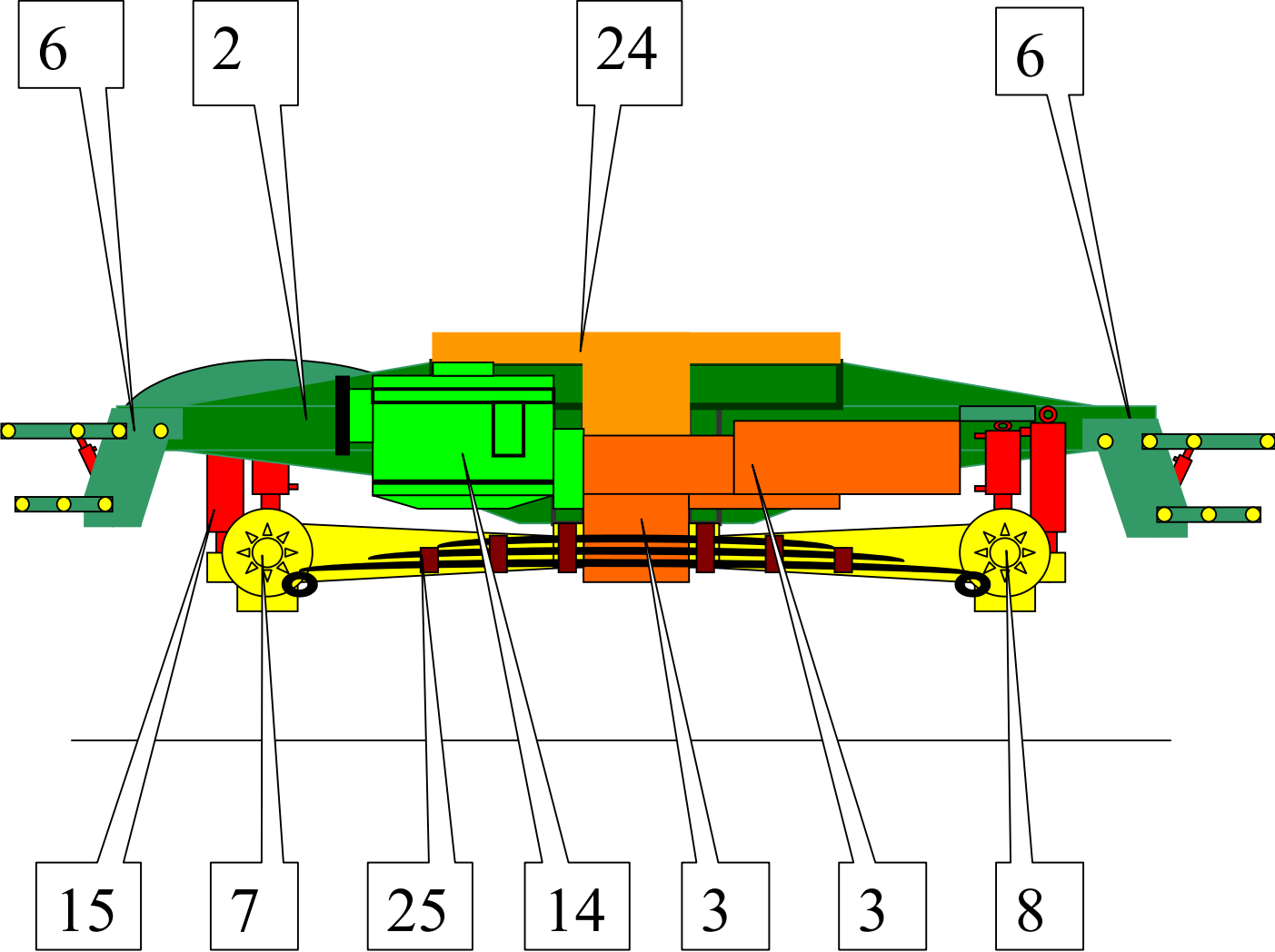


BILD 11. SCHASSI ONE DREHEBARE ANTRIEBSYSTEMS.

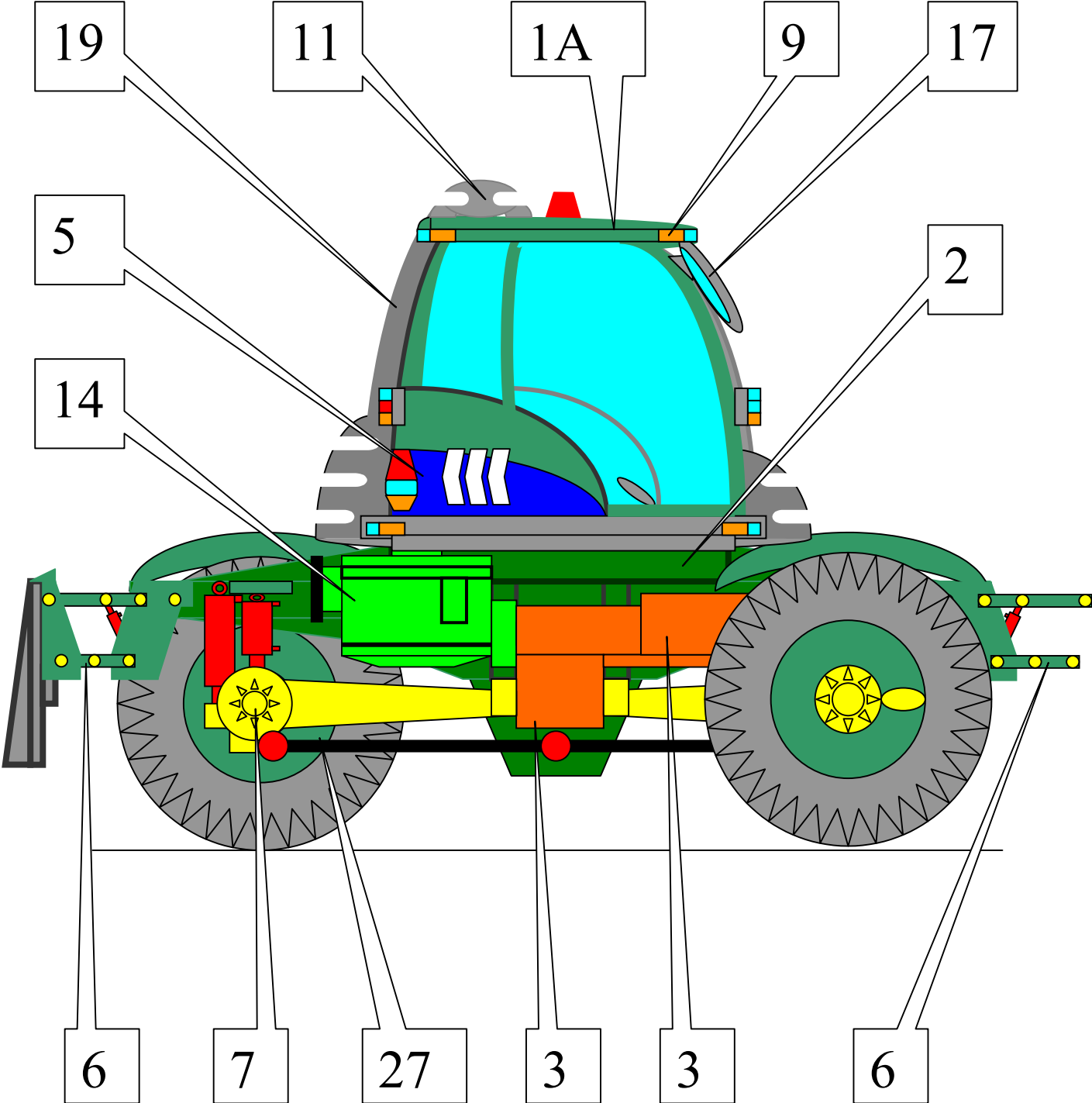


BILD 12.

SCHASSI MIT HYBRIDSYSTEMS

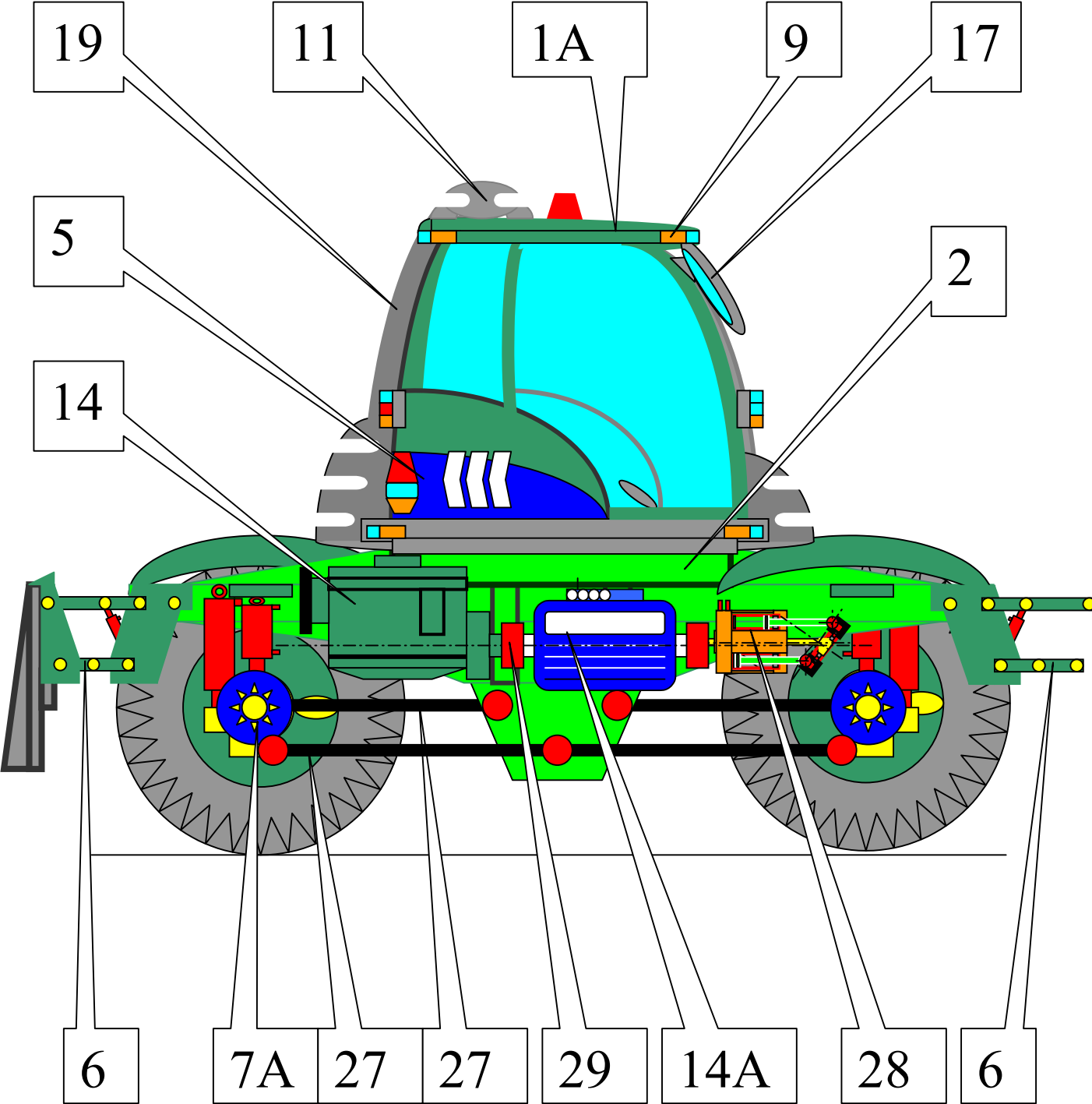


BILD 13.
SCHASSI MIT ELEKTROANTRIEB.

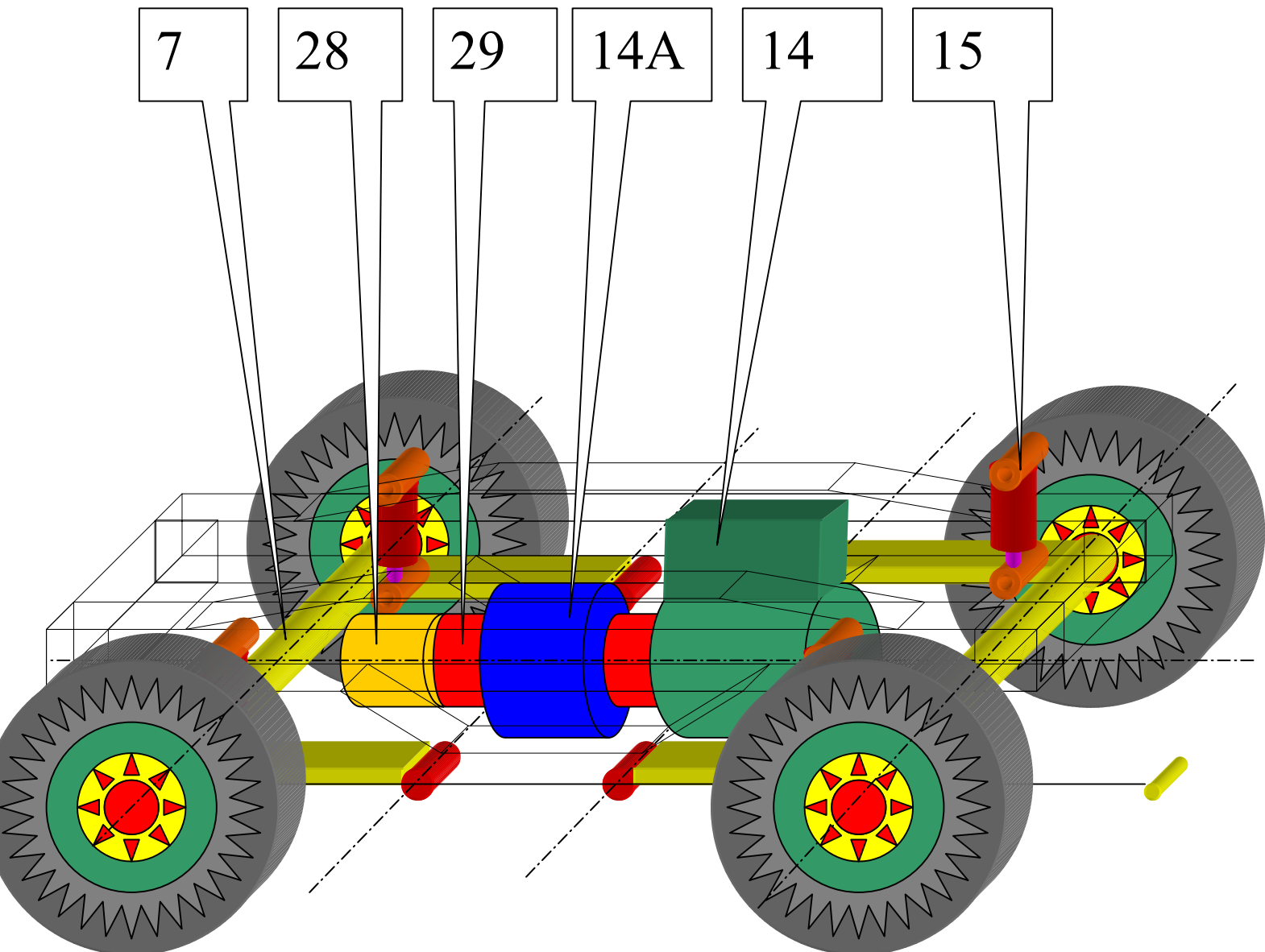


BILD 14. SCHASSI.

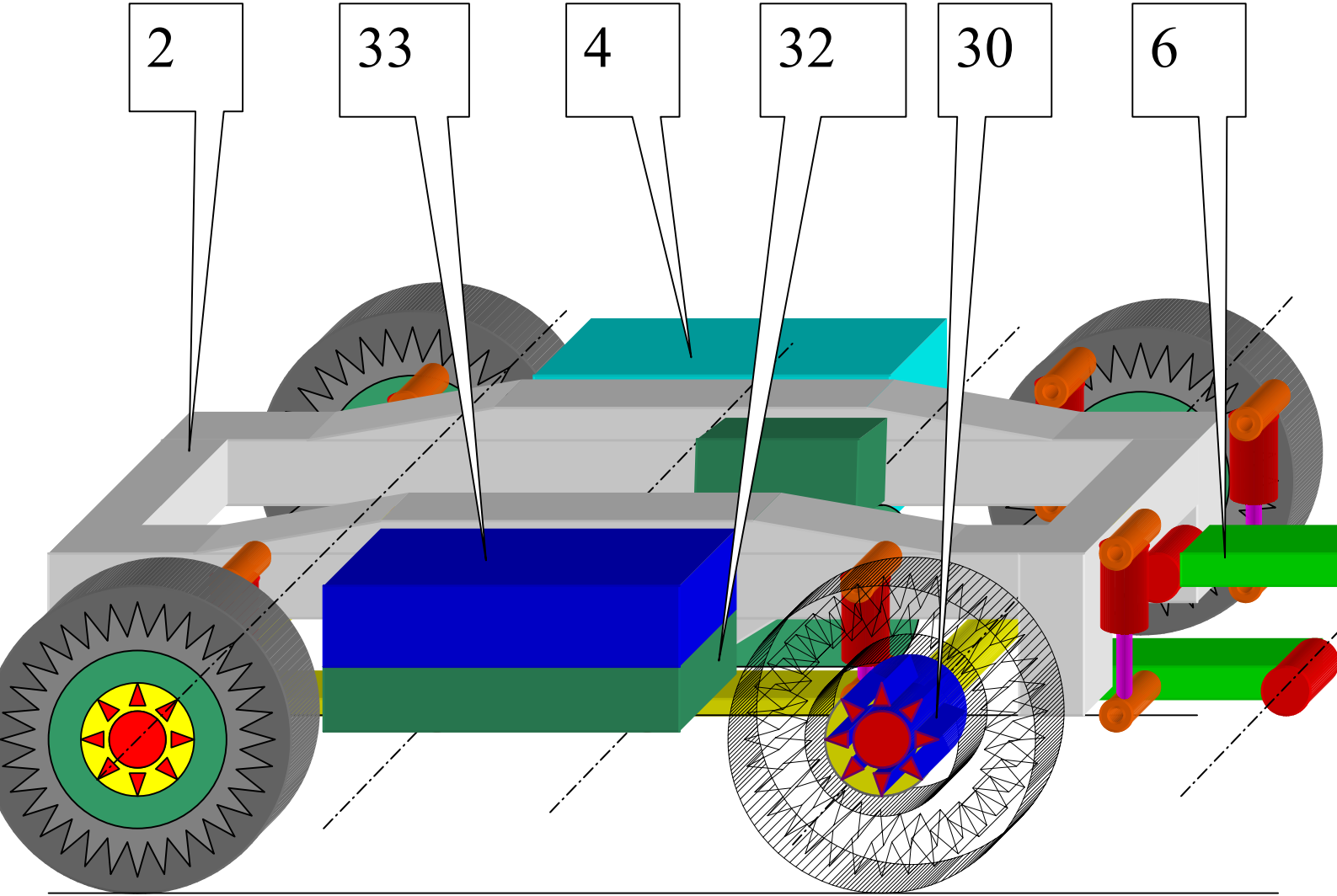


BILD 15. BEZEICHNUNG.

- 1) KABINE.
- 2) GRUNDBRÜKRAMEN.
- 3) TRANSMISSION.
- 4) TANK.
- 5) MASCHINENRAUM.
- 6) KRAFTHEBEL.
- 7) FOLLGEFEDERTE ACHSE.
- 8) FOLLGEFEDERTE ACHSE MIT ELEKTROMOTOR.
- 9) FAHRLIHT.
- 10) FRONTSCHLOBSYSTEMS.
- 11) DACHSCHLOBSYSTEMS.
- 12) HINTERSCHLOBSYSTEMS.
- 13) ALARMLICHT.
- 14) DIESELMOTOR.
- 15) HYDRAULISCHEFEDERSYSTEMS.
- 16) SITZUNG.
- 17) AUSSPIGEL.
- 18) KREUTZSCHALTHEBEL AUF STEUERKONSOLE.
- 19) SCHUTZRAMEN.
- 20) SCHIEBEDACH.
- 21) FRONTSCHIEBEN.
- 22) TÜHRFENSTER.
- 23) MOTORENRAUM.
- 24) DREHEBARERAMENANTRIEB.
- 25) LÄNGSLIGENDEBLATTFEDER.
- 26) TREPPE.
- 27) STALSTANGE.
- 28) AXIALKOLBENMOTORPUMPE.
- 29) ELEKTROHYDRAULISCHEKUPLUNG.
- 30) ELEKTROMOTOR AUF ACHSE.
- 31) ELEKTROGENERATOR.
- 32) DRÜCKAKKUMULATOR.
- 33) EL.AKKUMULATOR.

ABMESSUNGEN UND GEWICHTE.

ABMESSUNGEN.

A	GESAMTLÄNGE	M	5.5
B	RADSTAND	M	3.5
C	GESAMTHÖHE	M	4.0
D	SPURWEITE	M	2.15
E	GESAMTBREITE	M	2.8
F	KAB. GES.BREITE	M	1.9
G	KAB. GES.LANGE	M	2.55
H	KAB.GES.HÖHE	M	2.0
I	BODENFREIHEIT MITTIG	M	0.6
J	BODENFREIHEIT SEITE	M	0.75
K	MAX. LANGE	M	6.2
L	MAX. BREITE	M	2.4

GEWICHT.

EIGENGEWICHT	Kg	6500
ZÜLASSIGES GEWICHT	Kg	1250
NUTZLAST	kg	6000

BEREIFUNG.

REIFEN Ø 1.6 –1.8 M.

TECHNISCHE DATEN.

	VARIANT 1.	VARIANT 2.	VARIANT 3.
MOTOR	6 ZULINDER 140 PS. VON JOHN DEERE KÜHLABGASSYSTEM TURBOLADER.	6 ZULINDER 135 PS. VON JOHN DEERE KÜHLABGASSYSTEM TURBOLADER.	6 ZULINDER 135 PS. VON JOHN DEERE KÜHLABGASSYSTEM TURBOLADER.
GETRIEBE	ELEKTRISCHE ODER HYDRAULISCHE. VON JOHN DEERE	POWRQUAD VON JOHN DEERE VORDERACHSE VON JOHN DEERE	POWRQUAD VON JOHN DEERE VORDERACHSE VON JOHN DEERE
LENKUNG	VON JOHN DEERE	VON JOHN DEERE	VON JOHN DEERE
KABINE	DREHEBAR E MIT SCHUTZRAMEN	TECHZENTER VON JOHN DEERE	TECHZENTER VON JOHN DEERE