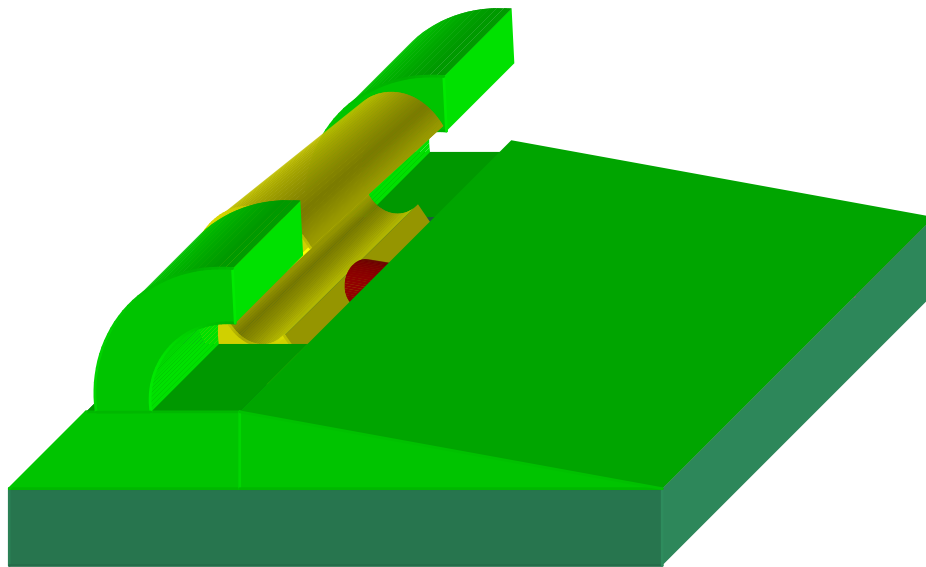
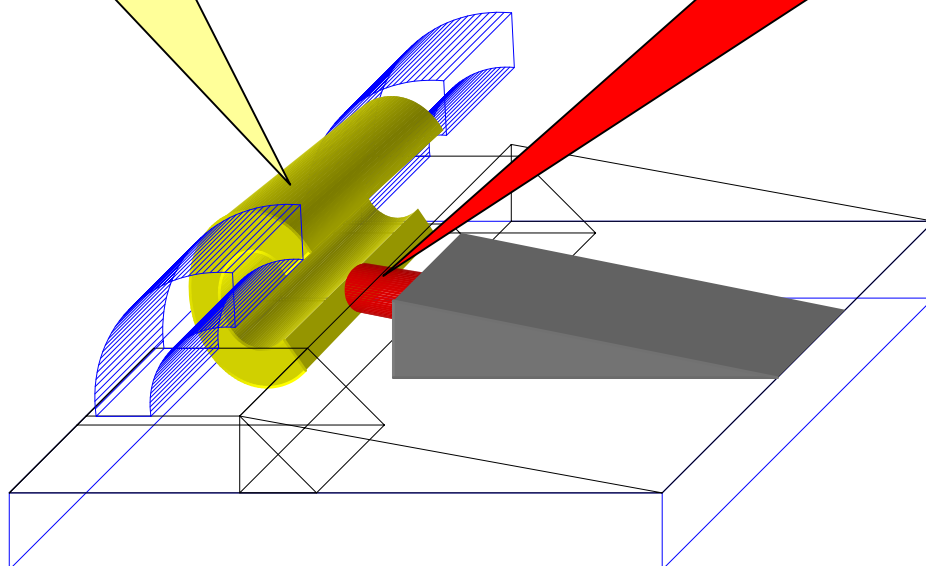


SCHLÖSSYSTEMS. BILD 1. OFFEN. PRINZIP SCHEMA .

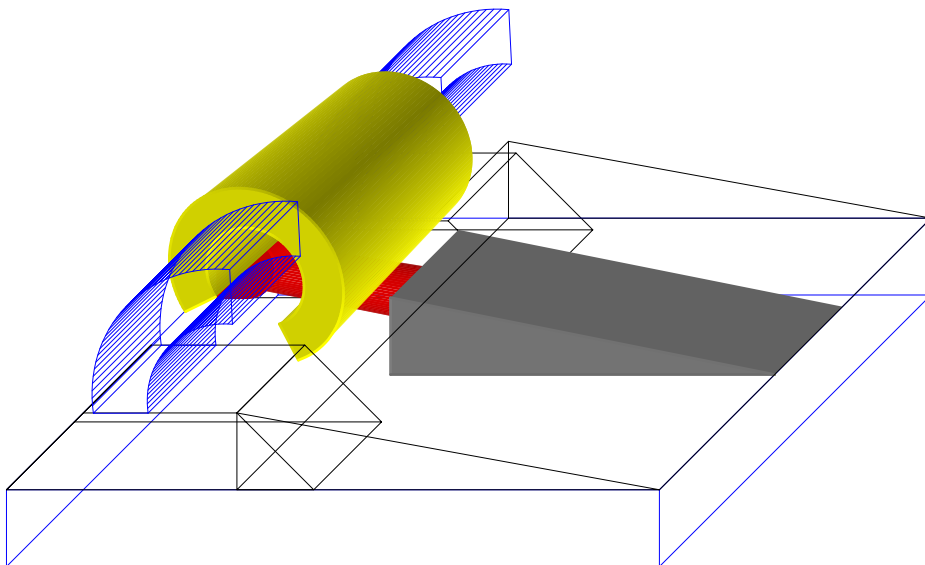
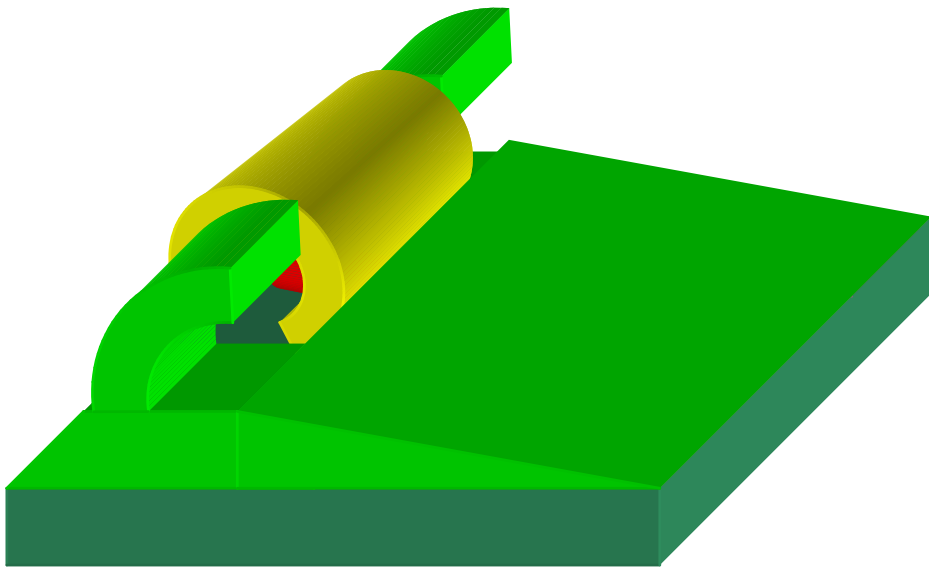


SCHLÖSTEIL

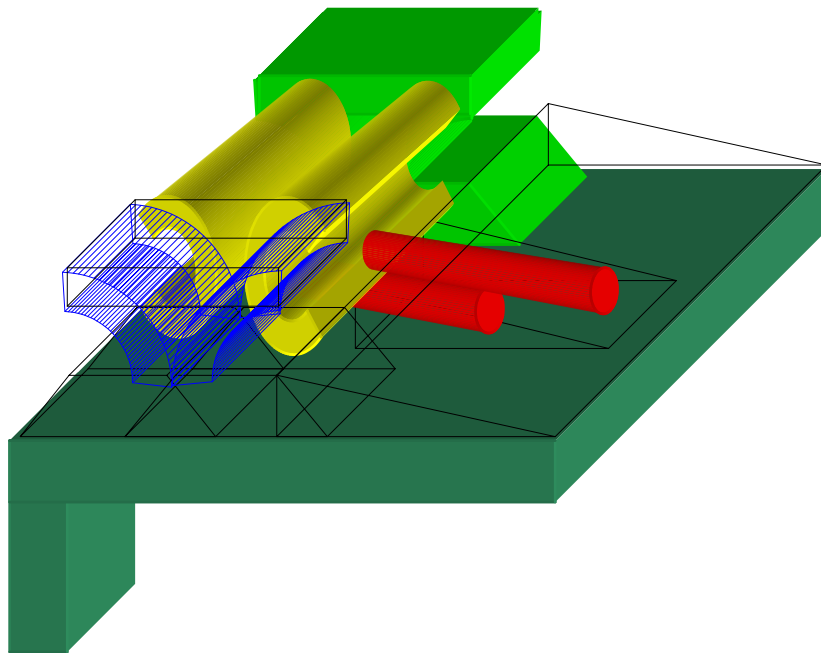
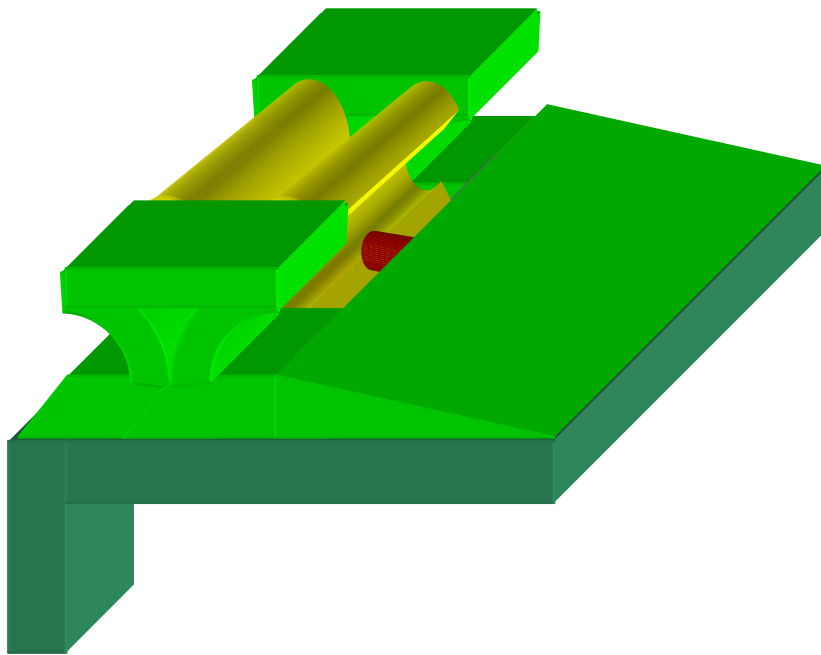
HYDROZULINDER



**SCHLÖSSYSTEMS.
BILD 2. GESCHLÖSSEN.
PRINZIP SCHEMA.**

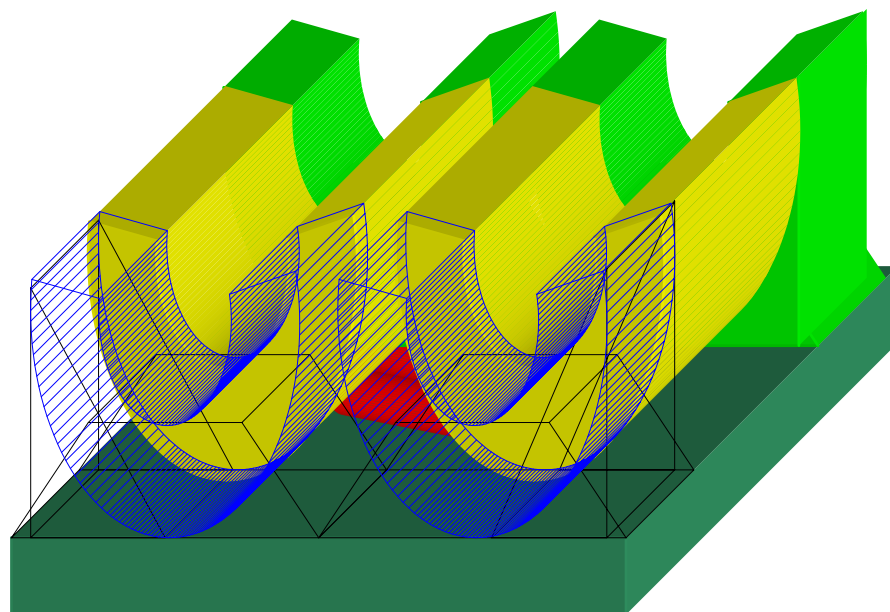
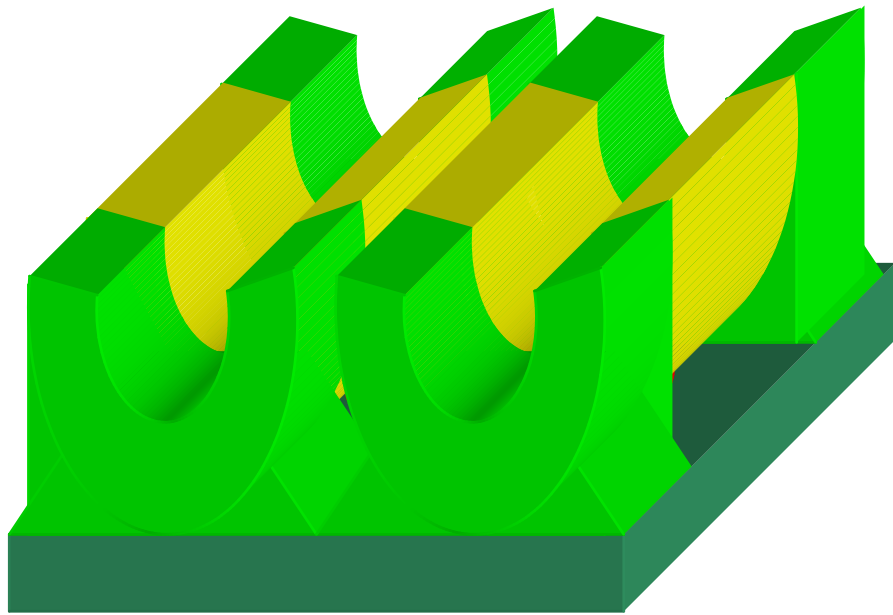


**SCHLÖSSYSTEMS.
BILD 3. TEIL 1. VON
OBENESCHLÖSSYSTEMS.**



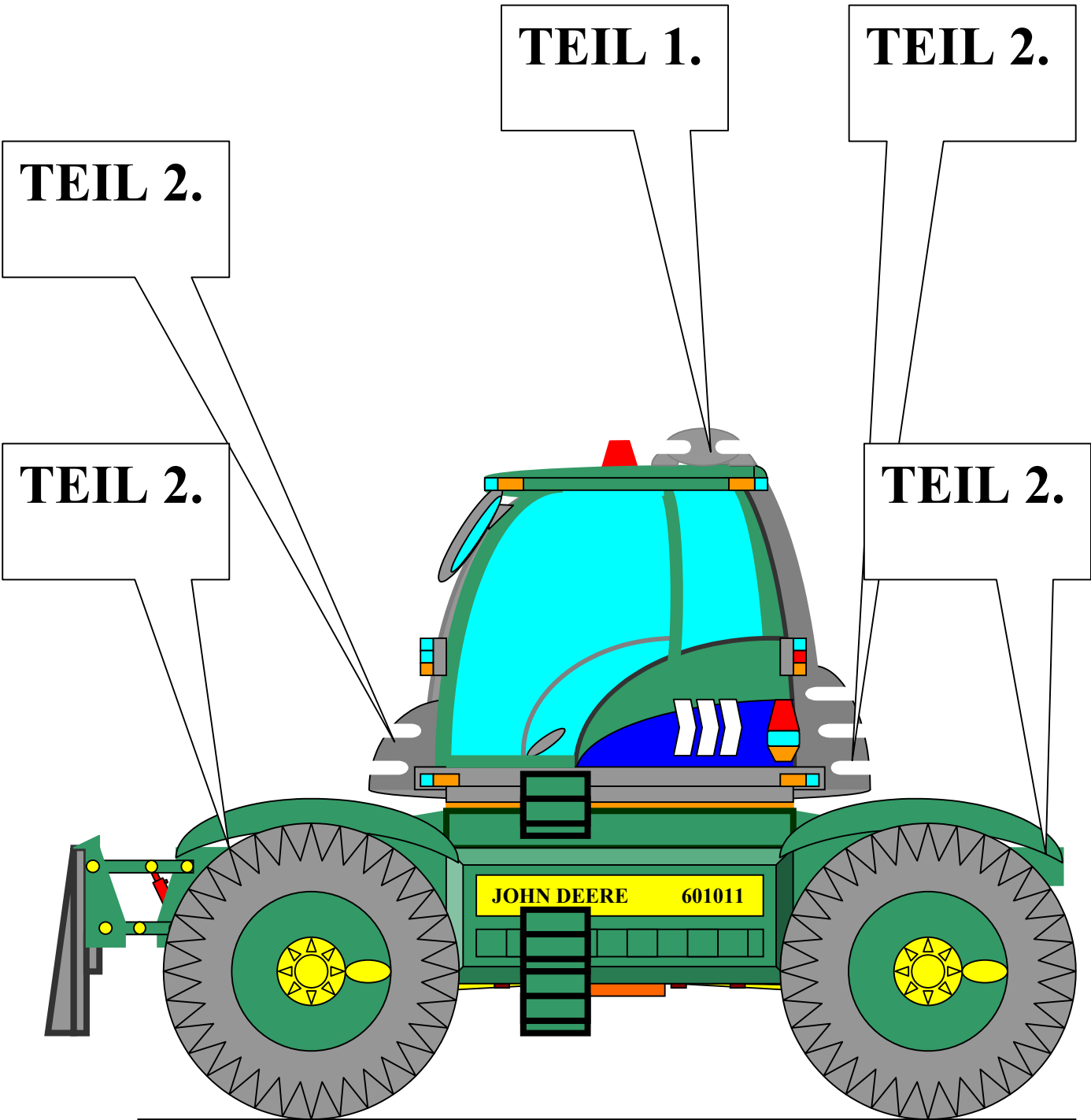
SCHLÖSSYSTEMS.

BILD 4. TEIL 2. VON FOHR UND HINTENSCHLÖSSYSTEMS.



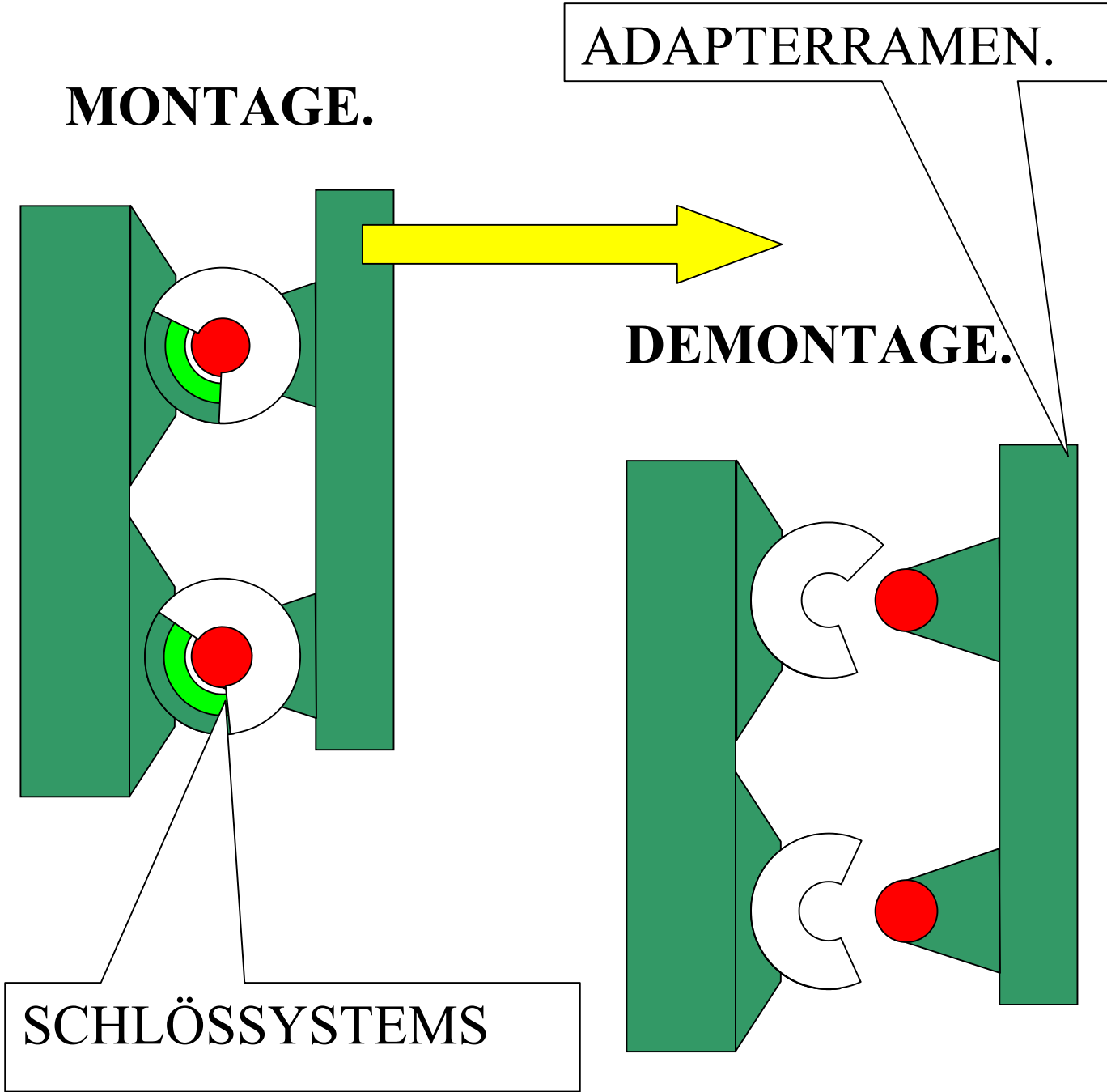
SCHLÖSSYSTEMS.

BILD 5. MONTAGEPLATZ AUF RAMEN



SCHLÖSSYSTEMS.

BILD 6. PRINZIP VON MONTAGEN MIT ADAPTERRAMEN UND SCHLÖSSYSTEMS.



SCHLÖSSYSTEMS. BILD 7. FORMEN FÜR SCHLÖSTEIL.

